

CHARACTER® P

キャラクター®P

●〈キャラクター®〉から、少ない処理量にも対応できる小型フィルターが誕生しました。

特長

1 小型サイズで細菌の繁殖リスクを低減

時間当たり数十リットル程度の少ない処理量にも対応できるようにフィルターサイズを小型化。デッドスペースが解消され、滞留による細菌の繁殖リスクが低減されます。

2 熱水殺菌に対応

耐熱性を有しており、95℃、30分程度の熱水殺菌に対応可能です。

3 細菌&エンドトキシンを効果的に除去

日本工業規格に準じた試験により、細菌およびエンドトキシンを効果的に捕捉・除去できることを確認しています。

4 省スペースのインライン取り付けが可能

既設の配管ラインに直接取り付けられますので、特別な装置やスペースは不要です。

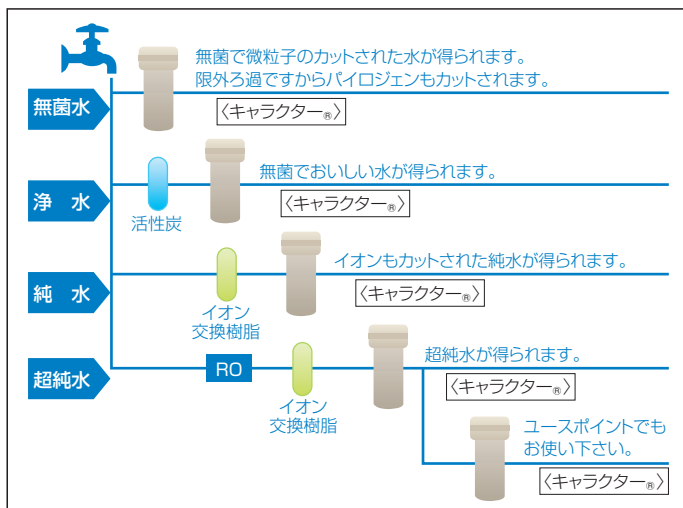


用途

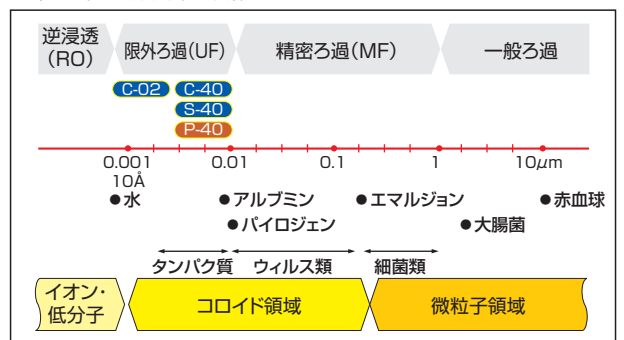
〈キャラクター®〉は最先端技術の分野から日常生活分野まで幅広い領域で精製ろ過のニーズに対応します。

- 研究室、実験室の純水・超純水
- 病院・製薬・食品分野の無菌水（パイロジェンフリー水）
- 業務用・家庭用の飲料水

■応用例



■粒子径と膜分離技術



※〈キャラクター®〉C、〈キャラクター®〉Sの詳細はこれらの製品のカタログを参照下さい。

■細菌およびエンドトキシン阻止性能(自社評価データ)

細菌阻止性能 (JIS K 3823 : 2012)

原水 [CFU/1,000mℓ]	処理水 [CFU/1,000mℓ]	細菌阻止性能 (LRV)
2.8×10 ⁹	0	≥9.4

エンドトキシン阻止性能 (JIS K 3824 : 2012)

原水 [EU/mℓ]	処理水 [EU/mℓ]	細菌阻止性能 (LRV)
174	0.001未満	≥5.2

※JIS K 3823 : 限外ろ過モジュールの細菌阻止性能試験方法

※JIS K 3824 : 限外ろ過モジュールのエンドトキシン阻止性能試験方法

※LRV : Logarithmic reduction value

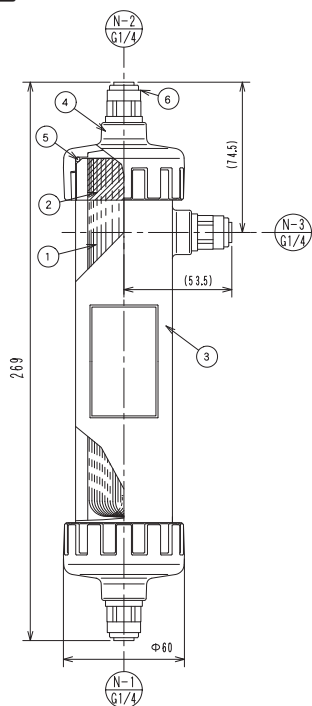
※LRV = $\log_{10} \frac{\text{原水中の生菌数 or 原水中のエンドトキシン濃度}}{\text{処理水中の生菌数 or 処理水中のエンドトキシン濃度}}$

■製品仕様

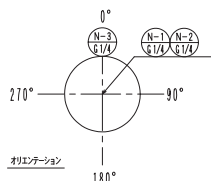
名称		キャラクター® P	
モジュール	型式	P-40-GR	
	仕様	耐熱仕様	
	モジュール形態	ハウジング一体型	
	中空糸膜	膜銘柄	UF-6401
		分離特性(90% CUT)	MW 13,000
	有効膜面積(m ²)	0.4	
	初期透水速度(L/hr/mod./0.1MPa)(※1)	180以上	
	外形寸法(直胴径×全長:mm)	φ48×269	
	材質	ハウジング	ポリスルホン
		キャップ	ポリスルホン
中空糸膜		ポリスルホン	
接着剤		エポキシ系	
Oリング		シリコンゴム	
アダプター	ポリアセタール		
封入液	次亜塩素酸Na水溶液(50mg/L)		
容積[ホールドアップ](mL)	150		
使用条件	ろ過方式	外圧全量ろ過	
	最高使用圧力(MPa)	60℃以下	0.5
		60℃~80℃	0.3
		80℃以上	0.1
	最高膜内外差圧(MPa)	60℃以下	0.3
		60℃~80℃	0.2
		80℃以上	0.1
	最高使用温度(℃)	80[95:熱水殺菌時(※2)]	
pH範囲	1~14		

(※1) 25℃の清澄水をろ過した場合 (※2) 30分程度、使用圧力は0.1MPa以下

■商品図



No.	パーツ名称
1	中空糸
2	接着樹脂
3	ハウジング
4	キャップ
5	Oリング
6	アダプター



■ノズル一覧表

No.	呼径	用途
N-1	G 1/4	原液入口
N-2	G 1/4	ろ過液出口
N-3	G 1/4	エア抜き口

※出荷時には各ノズルに付属のアダプター(適合するチューブの外径: 8mm)、およびプラグを装着しています。

■注意事項

- 本製品の仕様および型式は都合により変更することがあります。詳細についてはお問い合わせ願います。
- 本カタログに記載の用途は標準的な例です。また、基礎データは弊社の測定結果であり、使用される対象液、使用条件および使用状況により適性が異なります。ご使用に際しては、目的に応じて事前にその適性を十分に評価、検討して下さい。
- 本製品は「水の浄化」専用です。「水の浄化」以外の用途ではお使いになれません。「水の浄化」以外の用途でお使いになった場合に生じた事故や損害等については一切責任を負いません。

製造元

株式会社 クラレ

■アクア事業推進本部

〒100-8115

東京都千代田区大手町 1-1-3 大手センタービル

TEL. 03-6701-1550 FAX. 03-6701-1654

販売元