

CHARACTER®

キャラクター®C / キャラクター®S

UFなのにカートリッジ!
コンパクト設計で「高性能」と「使いやすさ」を実現しました。

特長

1 高性能に加え、使いやすさを追求

従来の精密ろ過 (MF) と同様の使い方ながら、分離性の高い限外ろ過 (UF) の性能が得られます。

MFに比べ…▶液質が向上します。

- ▶ロングライフでメンテナンスも簡単です。
- ▶ランニングコストの低減がはかれます。

2 省スペースのインライン取り付け型

既設の配管ラインに直接取り付けられますので、特別な装置やスペースは不要です。

3 カートリッジ方式を採用 (Cシリーズ)

カートリッジ方式を採用しているためリプレイスはエレメント交換のみでOK! 廃棄性及びランニングコストの低減に優れています。

4 用途に応じたバリエーション

分離性能の異なる2種類の中空糸膜が揃っています。ご使用に際しては別途ご相談下さい。



用途

〈キャラクター®〉は最先端技術の分野から日常の生活分野まで幅広い領域で精製ろ過のニーズに対応します。

- 半導体工業・電子工業の超純水
- 病院・製薬・食品分野の無菌水/パイロジェンフリー水
- 研究室・実験室の用水
- 業務用・家庭用の飲料水
- その他精製ろ過を必要とする各分野

■細菌およびエンドキシン阻止性能 (自社評価データ)

細菌阻止性能 (JIS K 3823:2012)

原水 [CFU/1,000ml]	処理水 [CFU/1,000ml]	細菌阻止性能 (LRV)
4.8×10^9	0	≥ 9.6

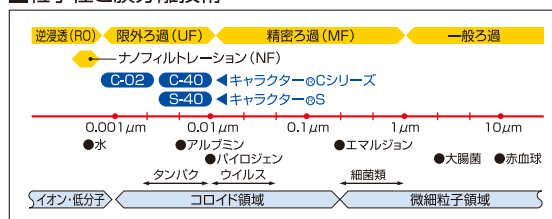
エンドキシン阻止性能 (JIS K 3824:2012)

原水 [EU/ml]	処理水 [EU/ml]	エンドキシン阻止性能 (LRV)
174	<0.001	≥ 5

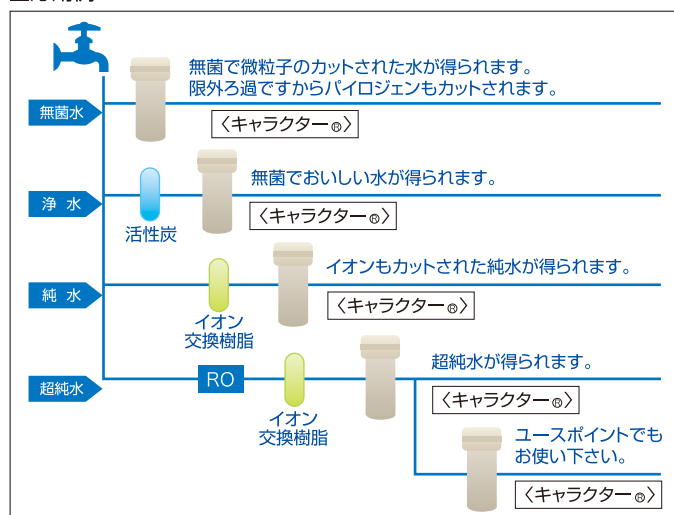
*使用UF: キャラクター®C (C-40-HR)

*LRV: Logarithmic reduction value

■粒子径と膜分離技術



■応用例

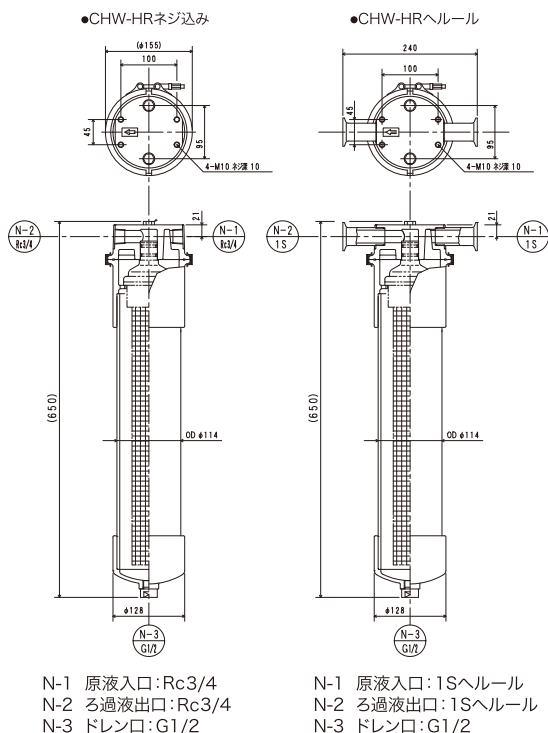


■キャラクター®C、Sの仕様

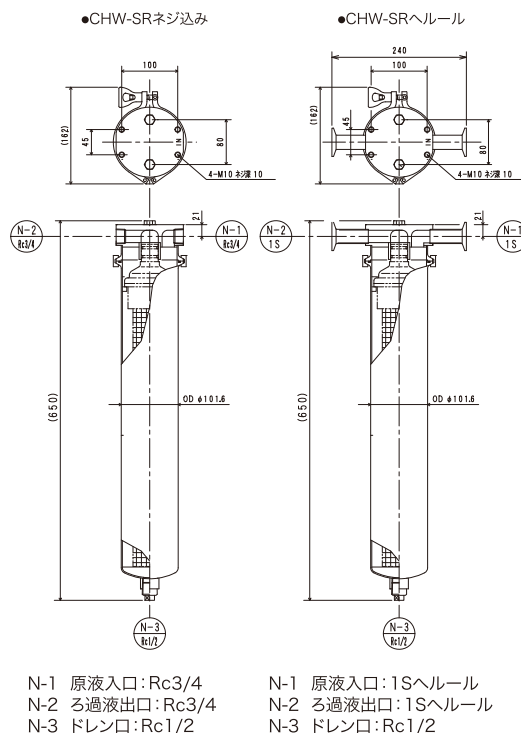
名称		キャラクター®Cシリーズ		キャラクター®S	
エレメント	型式	C-40-HR	C-02-HR	S-40-GR	
	仕様	耐熱仕様		耐熱仕様	
	モジュール形態	カートリッジ方式		ハウジング一体型	
	中空糸膜	膜銘柄	UF-6401	UF-6021	UF-6401
		分離特性(90%カット)	MW13,000	MW5,000	MW13,000
		有効膜面積(m ²)	4		2
	初期透水速度(L/hr/mod./0.1MPa)(※1)	1,800以上	900以上	1,000以上	
	外形寸法(直胴径×高さ:mm)	φ75×580		—	
	材質	中空糸膜	ポリスルホン		ポリスルホン
		接着剤	エポキシ系		エポキシ系
キャップ		ポリスルホン		—	
ネット		ポリプロピレン		—	
Oリング		シリコンゴム(P22.4)		—	
封入液	次亜塩素酸Na水溶液(25mg/L)		次亜塩素酸Na水溶液(25mg/L)		
ハウジング	型式(※2)	CHW-HR	CHW-SR	—	
	外形寸法(直胴径×高さ:mm)	φ114×650	φ101.6×650	キャップ外径φ102×290	
	材質	本体	ポリスルホン	SUS316	ポリスルホン
		Oリング	シリコンゴム(φ123×φ3)	シリコンゴム(G105)	シリコンゴム
	容積[ホールドアップ](L)	4		0.7	
使用条件	ろ過方式	外圧全量ろ過		外圧全量ろ過	
	最高使用圧力(MPa)	0.5		0.5(60~80°C:0.3, 80°C以上:0.1)	
	最高膜内外差圧(MPa)	0.3(60~80°C:0.2, 80°C以上:0.1)		0.3(60~80°C:0.2, 80°C以上:0.1)	
	最高使用温度(°C)	90[95:熱水殺菌時 ^{※3}]		80[95:熱水殺菌時 ^{※3}]	
	pH範囲	1~14		1~14	

(※1) 25°Cの清澄水をろ過した場合 (※2) CHW-HR、CHW-SRともにC-40-HR、C-02-HRのいずれとも組み合わせ可能 (※3) 30分程度、使用圧力は0.1MPa以下

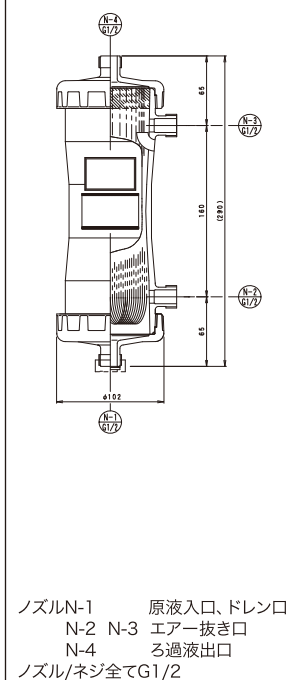
キャラクター®C ポリスルホン仕様



キャラクター®C ステンレス仕様



キャラクター®S



注意事項

- (1) エレメントあるいはハウジングの仕様および型式は都合により変更することがあります。詳細についてはお問い合わせ願います。
- (2) 本カタログ記載の用途はあくまでも標準のものを例示したものです。また、基礎データは弊社測定値であって、使用される対象液、使用条件および使用状況により適性が異なりますので、ご使用にあたっては事前に具体的な使用目的に応じてその適性等を十分に評価、検討して下さい。

製造元

株式会社 クラレ

■アクア事業推進本部

〒100-8115

東京都千代田区大手町1-1-3 大手センタービル

TEL.03-6701-1550 FAX.03-6701-1654

販売元